

MASCHINEN FÜR BETON
MACHINES FOR CONCRETE

ELBA
SO MACHT MAN BETON



**Einwellen-Zwangsmischer EMS
Single-Shaft Compulsory Mixer EMS**



EMS 2000 eingebaut in Mischerbühne
EMS 2000 installed at mixer platform



Innenansicht EMS 1000/ Inside of EMS 1000

ELBA verfügt mit dem Einwellen-Zwangsmischer über ein klares und praxisorientiertes Mischerkonzept. Der Einwellen-Zwangsmischer mit Doppelwendel hat sich weltweit bei unterschiedlichsten Einsatzbedingungen bewährt. Ständige technische Weiterentwicklungen sorgen für eine konstant hohe Qualität.

Mit dem Mischer können folgende Betone schonend produziert werden:

- Schwer-, Normal- und Leichtbetone
- Kalt- und Warmbetone
- Polystyrolbetone
- Blähtonbetone
- Schaumbetone
- Selbstverdichtende Betone (SVB)
- Selbstverdichtende Leichtbetone (SVLB)
- Betone mit rezyklierten Zuschlägen
- wässrige bis erdige Schlämme der Verfahrens- und Umwelttechnik
- Bitumengemische
- Bentonit-Ton-Mischungen
- Glasgemische
- Perlit- und Styropormischungen

Die kompakte Mischerform gewährleistet Materialaustausch auf kurzem Wege. Die Anordnung der Mischwerkzeuge sorgt für hohe Mischintensität und kurze Mischzeiten. Der Einwellen-Zwangsmischer kennt keine Mischgutseparierung durch horizontale Zentrifugalabscheidung. Je nach Mischergröße verarbeitet der ELBA-Mischer Korngrößen bis zu 180 mm Durchmesser.

Der Einwellen-Zwangsmischer EMS hat seine Leistungsfähigkeit bei ausführlichen Untersuchungen am ibu (Institut für Bauverfahrens- und Umwelttechnik) der FH Trier bewiesen. Geprüft wurde sowohl nach DIN 459 / Teil 2, als auch nach RILEM TC 150-ECM. Gegenstand der Untersuchungen waren unterschiedliche Prüfbetone, als auch SV-Beton. Das Prüfergebnis - HIGH PERFORMANCE MISCHER - unterstreicht wieder einmal die hervorragende Leistungsfähigkeit des ELBA-Mischsystems.

Der ELBA-Einwellen-Zwangsmischer ist

- leistungsstark, mischintensiv, betriebssicher und vielseitig einsetzbar
- ausdauernd wegen umkomplizierter, robuster, langlebiger Bauweise
- praxisgerecht, leichter Transport und einfache Bedienung
- wirtschaftlich, hohe Standzeiten, geringer Wartungsaufwand.

Für die unterschiedlichen Anwendungen des ELBA-Einwellen-Zwangsmischers stehen mehrere Trogauskachelungen zur Verfügung.

- patentierte lochlose Hartguss-Kachelung
- Hardox
- Verbundmaterial

Single-Shaft Compulsory Mixer EMS

ELBA
SO MACHT MAN BETON

ELBA with its single-shaft compulsory mixer has its place with its clear and practice-oriented mixer concept. The single-shaft compulsory mixer with double spiral has been worldwide approved under different conditions. Continuous upgrading guarantees constant high quality.

The mixer produces consistant products of any of the types below:

- heavy-weight, normal-weight and light-weight concretes
- cold and warm concretes
- polystyrene concretes
- expanded clay concretes
- foamed concretes
- self compacted concrete (SCC)
- self compacted light concretes
- concrete with recycled aggregates
- aqueous to earthy slurries of the process engineering and ecological technic.
- bituminous materials
- bentonit/clay mixtures
- glass mixtures
- perlit and styropor mixtures

The compact design of the mixer ensures short material movement. The arrangement of the mixing tools enables very intensive mixing and short mixing times. In the single-shaft compulsory mixer, mixed materials are not separated by horizontal centrifugal separation. Depending on its size, the ELBA mixer processes grain sizes up to 180 mm Ø.

The EMS has proved its efficiency by detailed tests with the ibu (Institute for construction methodes- and environment technique) of the University of Trier/Germany. The tests have been carried out according to DIN 459 / part 2 as well as RILEM TC 150-ECM. Subject of the test have been different sorts of concrete, as well as self-compacting concrete. The test result - HIGH PERFORMANCE MIXER - underlines once again the excellent efficiency of the ELBA-mixing system.

The ELBA single-shaft compulsory mixer is

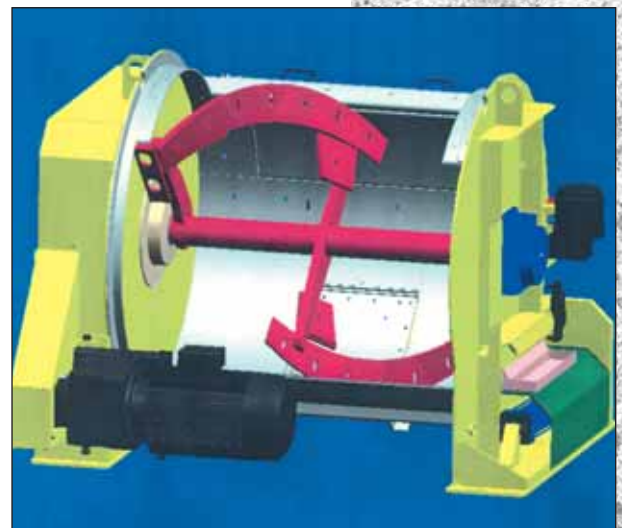
- efficient, mix-intensive, safe to operate and proven in most varied applications
- persistent owing to its uncomplicated, resistant and longlife practical construction
- easy transport and easy operation
- economic, high life expectancy, low maintenance.

There are many trough tiles available for the different uses of the ELBA single-shaft compulsory mixer:

- chilled casting tiles without bolts-patent pending
- hardox tiles
- synthetic material



EMS 1000



Schnittbild EMS 1000
Sectional view EMS 1000



Die Mischerwellenlagerung und Dichtung der EMS Baureihe 500 bis 2500 Liter sind ein Garant für hohe Betriebssicherheit.

The mixer shaft bearing and the sealing of the 500 - 2500 litres EMS series guarantee low maintenance requirement.



Die Mischer werden von bewährten Kurzschlussläufer-Getriebemotoren angetrieben.

Die letzte Übersetzungsstufe ist als robuster, einfacher Kettentrieb ausgelegt ¹⁾; dadurch leichter Zugang zur Mischerwellenlagerung und Abdichtung.

The mixers are driven by proven squirrel-cage geared motors.

The final transmission step is designed as a simple and rugged chain drive ¹⁾; thus facilitating access to mixer shaft bearing and sealing.



Eine elektromotorisch angetriebene, automatische Fettschmierpumpe versorgt die Mischerwellendichtung mit Schmiermittel.

Ein Leermeldeswitcher erinnert rechtzeitig an das Nachfüllen. Das Schmiermittel kann absolut schmutzfrei durch eine vorhandene Befüllkupplung zugeführt werden. Der Füllstand wird am Klarsichtbehälter kontrolliert. Handschmierung ist zusätzlich möglich.

A lubricant pump driven by an electric motor provides the mixer shaft bearing with lubricant.

An empty alarm switch indicates the necessity of refilling in time. Lubricant may be filled dirt-free through an existing filling coupling. The filling level is controlled through the transparent tank. Lubrication can also be made by hand.

Gute Zugänglichkeit der Kettenspanner mit kettenschonendem, geräuscharmem Gleitprofil aus Spezialkunststoff.

The chain adjuster is easy to access and has noiseless chain saving plastic profile.



Der Mischerverschluss wird pneumatisch betätigt. Die Pneumatikzylinder sind geschützt angeordnet. Magnetfeldschalter ermöglichen individuelle Einstellungen, für dosierte Entleerung.

The mixer gate is operated pneumatically. The pneumatic cylinders are arranged in such a way that they are protected against contamination. Magnetic field switches enable individual adjustments for regulating the discharge rate.



Die große Öffnung des Mischerverschlusses erlaubt schnelle Entleerung des Mixers.

The large discharge gate of the mixer allows rapid discharge of the mixer.



¹⁾ nicht bei EMS 500 / not in case of EMS 500



Mischer-Zugangsöffnungen innerhalb der EU standardmäßig durch zusätzliches, robustes Schlüsseltransfersystem abgesichert (entsprechend EN 1088:2008); außerhalb EU optional lieferbar.



Mixer access openings protected by additional robust safety interlocking systems (in conformity with EN 1088:2008), within the EU as a standard, outside the EU available as an option.



Der Mischer kann auf Wunsch mit Anschlüssen für die Einleitung von Zusatzmitteln und einem Entlüftungsschlauch zum Anschluss an Zementwaage und Filter ausgerüstet werden.
Der rechteckige Belüftungskanal eignet sich zur Installation einer Videokamera mit Beleuchtung. Der Mischervorgang kann damit auf dem Monitor beobachtet werden. (Nur in Verbindung mit Absauganlage.)



*Upon request, the mixer can be fitted with intake connection for additives and an air-bleed hose to be connected to the cement scale and filter.
The rectangular ventilation channel is suitable for the installation of a video camera incl. illumination, allowing the mixing process to be observed via monitor. (Only in connection with suction filter plant.)*



Für die Mischer EMS 1000 bis 2500 steht optional eine Mischerreinigungsanlage zur Verfügung. Das düsenbestückte Reinigungsrohr lässt sich durch einen Elektromotor um 270 Grad schwenken.

Die Reinigung erfolgt wahlweise automatisch oder handgesteuert.

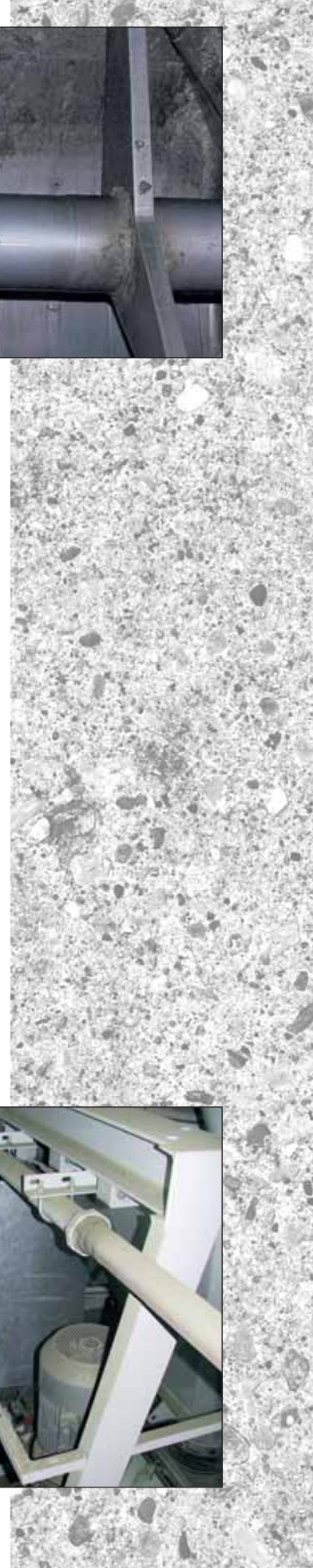
Eine Mehrstufenpumpe entnimmt das Reinigungswasser z.B. aus dem Behälter der Wasserwaage.

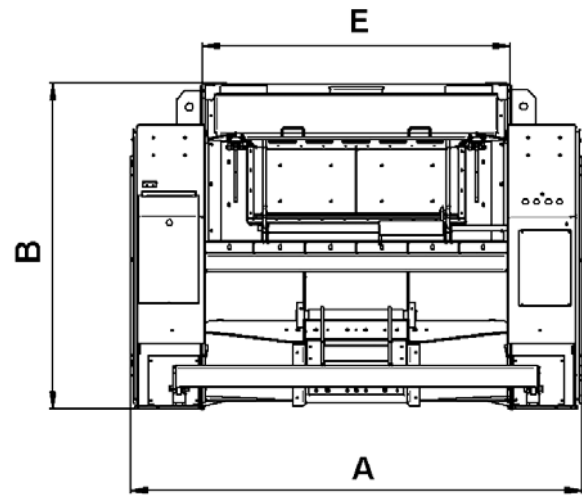
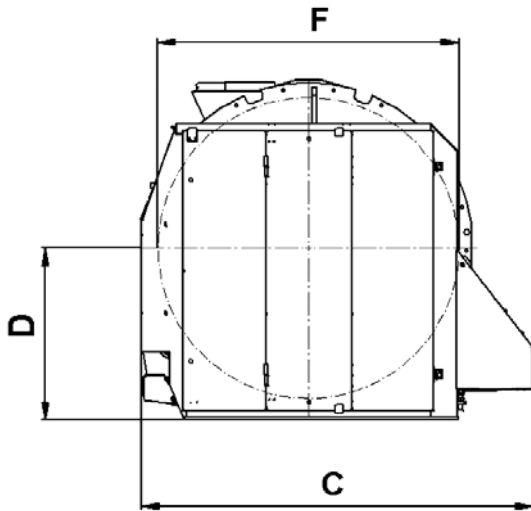
Optional, we have a mixer cleaning plant at our disposal for the mixer EMS 1000 to 2500.

The cleaning tube provided with nozzles may be slewed by 270 degrees by an electric motor.

Cleaning is either controlled automatically or manually.

A multi-stage pump draws the cleaning water from the bin of the water scale for example.





ELBA Einwellen-Zwangsmischer EMS

Technische Daten:	Technical data:	ELBA - Mischer EMS					
Type	Typ	Dim.	500	1000	2000	2250	2500
Verdichteter Frischbeton	Compacted fresh concrete	m ³	0,500	1,000	2,000	2,250	2,500
Trockenfüllung	Dry volume	m ³	0,750	1,500	3,000	3,375	3,750
Gewicht	Weight	kg	2500	4100	7600	7700	8200
Korngröße max. gebr./ rund	Grain size crushed/ round	mm \varnothing	60/80 (max.10%)	100/120	150/180	150/180	150/180
Motorleistung	Motor output	kW	18,5	37	2x37	2x45	2x45
Dimensionen	Dimensions						
A	A	mm	2110	2316	2850	2850	3170
B	B	mm	1335	1720	2052	2052	2052
C	C	mm	1635	2068	2420	2420	2420
D	D	mm	650	920	1040	1040	1040
E	E	mm	1311	1570	1940	1940	2260
F	F	mm	1162	1444	1820	1820	1820